

第 35 回日本肝がん分子標的治療研究会
協賛趣意書

共催セミナー
企業展示
プログラム・抄録集掲載広告
寄附金

会 期 2027 年 1 月 29 日(金)・30 日(土)

会 場 沖縄ハーバービューホテル

当番世話人 田中 靖人

(熊本大学大学生命科学研究部 生体機能病態学分野消化内科学講座 教授)

当番世話人挨拶

謹啓 時下、貴社におかれましては益々ご隆盛のこととお慶び申し上げます。

平素より格別のご高配を賜り、厚く御礼申し上げます。

このたび、第 35 回日本肝がん分子標的治療研究会を、2027 年 1 月 29 日（金）・30 日（土）の 2 日間、沖縄ハーバービューホテル（沖縄県那覇市）にて開催させていただくこととなりました。当番世話人を務めさせていただきます、熊本大学大学院生命科学研究部 消化器内科学講座の田中靖人でございます。

本研究会は、肝細胞癌に対する分子標的治療および免疫療法の進展を背景に、基礎から臨床まで幅広い知見を共有し、今後の治療戦略を議論する場として発展してまいりました。沖縄での開催は本研究会として初めてとなり、那覇空港からのアクセスも良好であることから、全国より多くの参加者が見込まれます。

近年、肝細胞癌治療は複合免疫療法の時代へと大きく変化しております。本研究会では「Precision Cancer Immunotherapy Era — 見極める免疫療法、選ばれる個別化治療 —」をテーマに掲げ、腫瘍微小環境、バイオマーカー、空間解析、マルチオミクスなどの最先端知見を基盤とした個別化医療の実現に向けた議論を行う予定です。さらに、複合免疫療法を基盤とした Conversion Surgery および局所療法との併用など、根治を目指した治療戦略の展開についても議論を深めてまいります。免疫療法の反応性および抵抗性の理解を深め、より精密な治療選択へとつなげることを目的としております。

また、2026 年 11 月には首里城の完全復興が予定されており、本研究会期間中には関連企画として地域文化にも触れていただける機会を設ける予定です。

本会の運営につきましては、簡素かつ充実した内容となるよう鋭意努めておりますが、昨今の物価高騰の影響は沖縄においても例外ではなく、参加費のみでは円滑な運営が困難な状況でございます。誠に恐縮ではございますが、本研究会の趣旨にご賛同賜り、貴社より格別のご支援を賜りますようお願い申し上げます。

本来であれば拜眉の上お願い申し上げるべきところではございますが、本書面をもちましてご高配とご支援を賜りますよう、衷心よりお願い申し上げます。

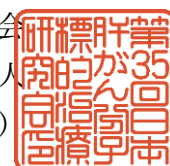
謹白

2026 年 4 月吉日

第 35 回日本肝がん分子標的治療研究会

当番世話人 田中 靖人

(熊本大学大学生命科学研究部 生体機能病態学分野消化内科学講座 教授)



開催概要

- 会 名 第 35 回日本肝がん分子標的治療研究会
- 会 期 2027 年 1 月 29 日(金)・30 日(土)
- 会 場 沖縄ハーバービューホテル
〒900-0021 沖縄県那覇市泉崎 2 丁目 46
- 当番世話人 田中 靖人
(熊本大学大学生命科学研究部 生体機能病態学分野消化内科学講座 教授)
- 参加者数 300 名
(予 定)
- プログラム 教育講演、プレナリーセッションシンポジウム、一般演題、モーニング
セミナー、ランチョンセミナー、スポンサードセミナー (予定)
- 主催事務局 熊本大学大学院生命科学研究部消化器内科学講座
〒860-8556 熊本市中央区本荘 1-1-1
TEL : 096-373-5150
- 運営事務局 株式会社アカネクリエーション
沖縄 MICE サービス
〒900-0004 沖縄県那覇市銘苅 1-19-29
TEL : 098-862-8280
Mail : kangan35@akane-ad.co.jp

**第35回日本肝がん分子標的治療研究会
収支予算表**

収入の部

(単位：円)

項目	単価	数量	金額
1 参加費			2,460,000
会員	7,000	180名	1,260,000
非会員	10,000	120名	1,200,000
2 抄録集販売			80,000
抄録集	2,000	40冊	80,000
3 共催事業収入			25,960,000
ランチョンセミナーA	3,080,000	2社	6,160,000
ランチョンセミナーB	2,750,000	2社	5,500,000
モーニングセミナーA	2,200,000	1社	2,200,000
モーニングセミナーB	1,650,000	1社	1,650,000
スポンサーセッションA	2,750,000	3社	8,250,000
スポンサーセッションB	2,200,000	1社	2,200,000
4 展示収入			1,210,000
企業展示	242,000	5社	1,210,000
5 広告収入			2,079,000
表2(表紙の裏)	242,000	1社	242,000
表3(裏表紙の裏)	165,000	1社	165,000
表4(裏表紙)	242,000	1社	242,000
後付 1頁	110,000	5社	550,000
後付 1/2頁	88,000	10社	880,000
6 寄附金			1,000,000
寄附金		1式	1,000,000
収入合計			32,789,000

支出の部

(単位：円)

項目	金額	
1 会場費	13,333,608	
2 人件費	3,393,676	
3 映像機材費	1,742,730	
4 持込備品費	122,375	
5 制作・印刷費	2,353,890	
6 HP制作費	522,500	
7 通信費	291,782	
8 講師関係費	3,410,000	
9 会場サイン制作費	267,190	
10 プログラム関連費	1,540,000	
11 会議費	1,380,000	
12 旅費交通費	1,650,000	
13 雑費	550,000	
14 予備費	431,249	
15 消費税納付額 (見込み)	1,800,000	
支出合計		32,789,000

共催セミナー開催募集要項

1. 共催セミナー一覧

種類	会場	席数 (予定)	開催時間	募集枠
ランチョンセミナーA (LS-1・3)	彩海の間	500席	50分間	2枠
ランチョンセミナーB (LS-2・4)	白鳳の間	300席	50分間	2枠
モーニングセミナーA (MS-1)	彩海の間	500席	50分間	1枠
モーニングセミナーB (MS-2)	白鳳の間	300席	50分間	1枠
スポンサードセッションA (SS-1・2・4)	彩海の間	500席	50分間	3枠
スポンサードセッションB (SS-3)	白鳳の間	300席	50分間	1枠
			合計	10枠

■ランチョンセミナー 4枠


セミナー 番号	開催日時	会場	席数 (予定)	共催費 (税込)
LS-1	1月29日(金)12:00~12:50	彩海の間	500席	3,080,000円
LS-2	1月29日(金)12:00~12:50	白鳳の間	300席	2,750,000円
LS-3	1月30日(土)12:00~12:50	彩海の間	500席	3,080,000円
LS-4	1月30日(土)12:00~12:50	白鳳の間	300席	2,750,000円

■モーニングセミナー 2枠

セミナー 番号	開催日時	会場	席数 (予定)	共催費 (税込)
MS-1	1月30日(土)8:00~8:50	彩海の間	500席	2,200,000円
MS-2	1月30日(土)8:00~8:50	白鳳の間	300席	1,650,000円

■スポンサードセッション 4枠

セッション 番号	開催日時	会場	席数 (予定)	共催費 (税込)
SS-1	1月29日(金)14:50~15:40	彩海の間	500席	2,750,000円
SS-2	1月29日(金)14:50~15:40	白鳳の間	300席	2,200,000円
SS-3	1月30日(土)10:00~10:50	彩海の間	500席	2,750,000円
SS-4	1月30日(土)13:00~13:50	彩海の間	500席	2,750,000円

2. 会場設定 ご希望・ご予約内容を申込書にご提出いただき、主催者にて調整のうえ決定させていただきます。
3. 申込方法 申込フォームまたは申込書に必要事項をご記入いただき、運営事務局へE-mailにてお申込ください。
申込フォーム：https://questant.jp/q/kangan35_seminar
- 
4. 申込締切 2026年9月30日(水)
5. 取り消し 申込後は、事務局が不可抗力と認めた事項以外での取り消し、ご返金はできかねますので、予めご了承ください。また、不可抗力と認めた場合でも、学会の準備に要した金額を差し引いてのご返金となりますので、全額のご返金は出来かねますことを予めご了承ください。
6. 共催費 ※共催費に含まれる項目
講演会場費、付帯設備費、機材費、会場機材オペレーター（1名）

※共催費に含まれない項目
飲食費（参加者配布用弁当、講師用弁当、スポンサードセッションは参加者配布用菓子等）、講師及び座長の旅費・謝金、看板装飾費、ポスター・チラシ印刷費、控室利用費、その他追加機材、（控室用機材、同時通訳、録画・録音等）、運営要員（弁当・資料等の配布・回収、座長・演者へのお水出し、照明・会場進行・アナウンス等）、音響、照明関係費、会場レイアウト変更費
7. セミナー内容 セミナー内容、テーマ、座長、演者については、各企業のご希望をいただき、研究会プログラムと調整、ご相談のうえ決定させていただきます。内容については、一部調整をお願いすることもございますので、予めご了承ください。
8. ご入金締切 請求書発行日より1か月以内に指定銀行口座へお支払いをお願いいたします。
9. 振込先 銀行・支店 肥後銀行 本店営業部（店番号：101）
口座番号 普通 2636191
口座名 第35回日本肝がん分子標的治療研究会 当番世話人 田中靖人

※振込手数料はご負担ください。
※銀行発行の振込控をもって当方の領収書に代えさせていただきます。

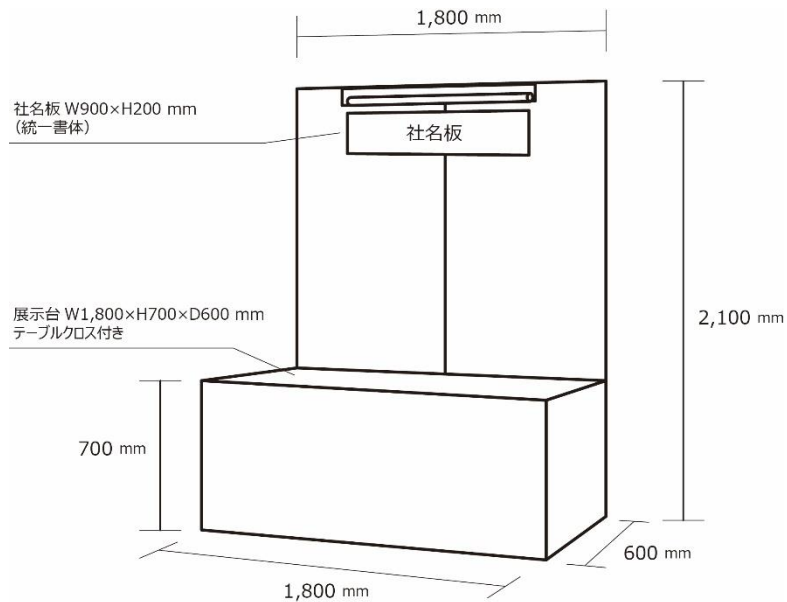
10. お申込・お問い合わせ先

第 35 回日本肝がん分子標的治療研究会 運営事務局
株式会社アカネクリエーション 沖縄 MICE サービス内
〒900-0004 沖縄県那覇市銘苅 1-19-29
TEL : 098-862-8280
Mail : kangan35@akane-ad.co.jp

企業展示募集要項

1. 展示会場 沖縄ハーバービューホテル 彩海の間
2. 募集小間数 5小間
3. 搬入日時 2027年1月28日(木) 16:00~18:00(予定)
4. 開催日時 2027年1月29日(金)・30日(土)9:00~17:00(予定)
5. 搬出日時 2027年1月30日(土)17:00~18:00
6. 小間規格
 1. 出展料 1小間 242,000円(税込)
 2. 小間規格 間口1,800mm×奥行600mm×高さ2,100mm
 - ・バックパネル(W1,800mm×H2,100mm)
 3. 附属備品
 - ・社名板(W900mm×H200mm)
 - ・展示テーブル(W1,800×H700mm×D600mm)1台(クロス付)
 - ・電源タップ(2口)

基礎小間イメージ



※電気の基本ワット数(500W)を超える容量分と200ボルトは別途有料です。
(基礎ワット数500Wを超える場合は、500W毎に5,400円が加算されます。)

例：基礎ワット数500W+1KW→10,800円

7. 補償 出展社およびその委託業者が他社の小間・展示物、主催者の設備及び人身等に損害を与えた場合、その補償は出展社が責任を負うものとします。展示会場および出展申込状況等の理由による展示規模や仕様の変更、または展示会の延期・中止における出展社への影響や発生する費用は、出展社の責任においてご対処くださいますようお願いいたします。
8. 小間の配置 各社小間（スペース）の割当は、出展物の種類・小間数・小間構成などを考慮し、申込締切後に主催者が決定し、各出展社へ通知いたします。
※出展社はこの割当てに対する異議申し立てはできませんのでご了承ください。
※出展社が主催者の許可無く小間の全部または一部を譲渡・貸与・交換を行うことはご遠慮ください。
9. 注意事項 [搬入・搬出時のご注意]
(1) 搬入・開梱・展示準備作業の際は、他の出展者の妨げにならないようご注意ください。
(2) 搬入出作業を行う際は、必ず出展責任者が立ち会ってください。
(3) 搬入後の展示会場での装飾または出展物の開梱などの際に生じた廃材・梱包資材類は出展者各自の責任において必ず撤去してください。
(4) 撤去の際は、廃材処理等を含めて完全撤去してください。
- [出展物の管理について]
(1) 出展物の管理は、出展者各自が責任を負うものとし、盗難・紛失・損傷等について、主催者は一切の責任を負いかねます。（必要に応じ出展者において保険に加入する等の措置をお執りください。）
(2) 出展者の行為により事故が発生した場合は、当該出展者の責任において解決するものとし、主催者はこれに対し一切の責任を負いません。
10. 申込方法 申込フォームまたは申込書に必要事項をご記入いただき、運営事務局へE-mailにてお申込ください。
申込フォーム：https://questant.jp/q/kangan35_tenji
11. 申込締切 **2026年11月13日（金）**
12. ご入金締切 請求書発行日より1か月以内に指定銀行口座へお支払いをお願いいたします。
13. 出展申込解除 申込提出後の取消しは、原則として受けかねます。ただし、やむを得ない理由で出展の取消しを希望される場合は文書にて事情を説明し、主催者の承諾を受けてください。



14. 振込み先 銀行・支店 肥後銀行 本店営業部 (店番号：101)
口座番号 普通 2636191
口座名 第35回日本肝がん分子標的治療研究会 当番世話人 田中靖人
※振込手数料はご負担ください。
※銀行発行の振込控をもって当方の領収書に代えさせていただきます。

15. お申込
お問合せ
先
第35回日本肝がん分子標的治療研究会 運営事務局
株式会社アカネクリエーション 沖縄 MICE サービス内
〒900-0004 沖縄県那覇市銘苅 1-19-29
TEL：098-862-8280
Mail：kangan35@akane-ad.co.jp

プログラム・抄録集掲載広告募集要項

1. 広告媒体名 第35回日本肝がん分子標的治療研究会 プログラム・抄録集
2. 配布対象 参加者及び関係者
3. 発行予定日 2027年1月
4. 部数 / 版型 700部 / A4版 (予定)
5. 媒体制作費 2,079,000円 (税込)
6. 広告料総額 2,079,000円

7. 広告料	表2(表紙の裏)	モノクロ1頁	242,000円(税込)	募集1枠
	表3(裏表紙の裏)	モノクロ1頁	165,000円(税込)	募集1枠
	表4(裏表紙)	カラー1頁	242,000円(税込)	募集1枠
	後付	モノクロ1頁	110,000円(税込)	募集5枠
	後付	モノクロ1/2頁	88,000円(税込)	募集10枠

8. 広告原稿 完全版下(デジタルデータ)を2026年11月13日(金)までに運営事務局へe-mailにてお送りください。

9. 申込方法 申込フォームまたは申込書に必要事項をご記入いただき、運営事務局へE-mailにてお申込ください。

申込フォーム：https://questant.jp/q/kangan35_ad



10. 申込締切 **2026年11月13日(金)**

11. ご入金締切 請求書発行日より1か月以内に指定銀行口座へお支払いをお願い申し上げます。

12. ご入金締切 銀行・支店 肥後銀行 本店営業部 (店番号：101)
 口座番号 普通 2636191
 口座名 第35回日本肝がん分子標的治療研究会 当番世話人 田中靖人
 ※振込手数料はご負担ください。
 ※銀行発行の振込控をもって当方の領収書に代えさせていただきます。

13. お申込 第35回日本肝がん分子標的治療研究会 運営事務局
 株式会社アカネクリエーション 沖縄MICE サービス内
 〒900-0004 沖縄県那覇市銘苅1-19-29
 TEL：098-862-8280
 Mail：kangan35@akane-ad.co.jp

寄附金募集要項

1. 掲載場所 第 35 回日本肝がん分子標的治療研究会
2. 募金目標額 1,000,000 円
3. 募集期間 2027 年 1 月 28 日（木）まで
4. 寄附金使途 2027 年 1 月 29 日（金）・30 日（木）沖縄県那覇市において開催される第 35 回日本肝がん分子標的治療研究会の開催費用の一部に充当。
5. 申込方法 申込フォームまたは申込書に必要事項をご記入いただき、運営事務局へ E-mail にてお申込ください。
申込フォーム：https://questant.jp/q/kangan35_kifu
6. 申込締切 **2027 年 1 月 28 日（木）**
7. ご入金締切 請求書発行日より 1 か月以内に指定銀行口座へお支払いをお願い申し上げます。
8. ご入金締切 銀行・支店 肥後銀行 本店営業部（店番号：101）
口座番号 普通 2636191
口座名 第 35 回日本肝がん分子標的治療研究会 当番世話人 田中靖人
※振込手数料はご負担ください。
※銀行発行の振込控をもって当方の領収書に代えさせていただきます。
9. お申込
お問合わせ先 第 35 回日本肝がん分子標的治療研究会 運営事務局
株式会社アカネクリエーション 沖縄 MICE サービス内
〒900-0004 沖縄県那覇市銘苅 1-19-29
TEL：098-862-8280
Mail：kangan35@akane-ad.co.jp



共催セミナー申込書

第 35 回日本肝がん分子標的治療研究会の趣旨に賛同し、下記の通り、共催セミナーを申し込みいたします。

申込日 年 月 日

貴社名	
ご住所	(〒 -)
ご担当者	ご氏名
	ご所属部署
	TEL
	E-Mail

▼第 3 希望までの番号をご記入ください。

希望	セミナー番号	開催日	会場	席数(予定)	共催費(税込)
	LS-1	1月29日(金)12:00~12:50	彩海の間	500席	3,080,000円
	LS-2	1月29日(金)12:00~12:50	白鳳の間	300席	2,750,000円
	LS-3	1月30日(土)12:00~12:50	彩海の間	500席	3,080,000円
	LS-4	1月30日(土)12:00~12:50	白鳳の間	300席	2,750,000円

希望	セミナー番号	開催日時	会場	席数(予定)	共催費(税込)
	MS-1	1月30日(土)8:00~8:50	彩海の間	500席	2,200,000円
	MS-2	1月30日(土)8:00~8:50	白鳳の間	300席	1,650,000円

希望	セッション番号	開催日時	会場	席数(予定)	共催費(税込)
	SS-1	1月29日(金)14:50~15:40	彩海の間	500席	2,750,000円
	SS-2	1月29日(金)14:50~15:40	白鳳の間	300席	2,200,000円
	SS-3	1月30日(土)10:00~10:50	彩海の間	500席	2,750,000円
	SS-4	1月30日(土)13:00~13:50	白鳳の間	300席	2,750,000円

次頁もご記入ください。

予定内容

司会（座長）：
演 者：
テ ー マ：
その他ご意見・ご希望：

送 付 先	〒900-0004 沖縄県那覇市銘苅 1-19-29 (株)アカネクリエーション（担当：嘉手苅、照屋） TEL：098-862-8280 E-mail： kangan35@akane-ad.co.jp 申込フォーム： https://questant.jp/q/kangan35_seminar	申込期限 2026年9月30日(水)
-------------	---	-------------------------------------

企業展示申込書

申込日 年 月 日 ()

第 35 回日本肝がん分子標的治療研究会の趣旨に賛同し、下記の通り企業展示の出展を申込みいたします。

貴社名			
部署	部	課	
ご担当者		役職	
所在地	〒		
TEL		E-mail	

■企業展示

申込	申込小間数	使用電気	出展料(税込)	主な展示品
<input type="checkbox"/>	(1800×600) 小間	(100V) W	(@200,000) ¥	

※使用電力量が 500W を超える場合は、500W 毎に 5,400 円の追加料金を申し受けます。

送付先	〒900-0004 沖縄県那覇市銘苅 1-19-29 (株)アカネクリエーション (担当: 嘉手苅、照屋) TEL: 098-862-8280 FAX: 098-862-8891 E-mail: kangan35@akane-ad.co.jp 申込フォーム: https://questant.jp/q/kangan35_tenji	申込期限 2026年11月13日(金)
-----	--	--------------------------------------

プログラム・抄録集掲載広告申込書

第 35 回日本肝がん分子標的治療研究会の趣旨に賛同し、下記の通り、広告掲載を申し込みいたします。

申込日 年 月 日 ()

貴社名			
部署	部	課	
ご担当者		役職	
所在地	〒		
TEL		E-mail	

掲載ご希望枠記入欄 (ご希望枠に○印をお付けください)

	表 2(表紙の裏)	モノクロ 1 頁	242,000 円(税込)	募集 1 枠
	表 3(裏表紙の裏)	モノクロ 1 頁	165,000 円(税込)	募集 1 枠
	表 4(裏表紙)	カラー 1 頁	242,000 円(税込)	募集 1 枠
	後 付	モノクロ 1 頁	110,000 円(税込)	募集 5 枠
	後 付	モノクロ 1/2 頁	88,000 円(税込)	募集 10 枠

お申し込みは、先着順とさせていただきますので、あらかじめご了承ください。

メールまたは申込みフォームにて、申込締切 **2026 年 11 月 13 日 (金)** までに、お申し込みくださいますようお願い申し上げます。

また、広告データは完全版下 (デジタルデータ) を、**2026 年 11 月 13 日 (金)** までに、事務局へお送りください。

送付先	〒900-0004 沖縄県那覇市銘苅 1-19-29 (株)アカネクリエーション (担当: 嘉手苅、照屋) TEL: 098-862-8280 E-mail: kangan35@akane-ad.co.jp 申込フォーム: https://questant.jp/q/kangan35_ad	申込・データ提出期限 2026 年 11 月 13 日 (金)
-----	---	---

寄附金申込書

第 35 回日本肝がん分子標的治療研究会の趣旨に賛同し、下記の通り、寄附金を申し込みいたします。

金額	10,000 × <u> </u> 口	合計	<u> </u> 円
----	--------------------------	----	-------------------------------

申込日 年 月 日 ()

貴社名			
部署	部	課	
ご担当者		役職	
所在地	〒		
TEL		E-mail	

なお、寄附金は 年 月 日 頃までに指定銀行口座に支払予定です。

送 付 先	〒900-0004 沖縄県那覇市銘苅 1-19-29 (株)アカネクリエーション (担当：嘉手苅、照屋) TEL：098-862-8280 FAX：098-862-8891 E-mail： kangan35@akane-ad.co.jp 申込フォーム： https://questant.jp/q/kangan35_kifu	申込期限 2027年1月28日(木)
-------------	---	-------------------------------------